



贵州利盛
工程设计有限公司

资质证书编号: A332012676
建筑行业乙级
市政行业乙级 水利行业丙级
公路行业公路专业丙级
风景园林工程专业乙级
市政公用工程专业乙级

备注:

本图版属本公司所有, 未经本公司负责人书面许可, 任何人不得擅自复制或复用。本图未经施工图审查公司审查合格后, 不得用于现场施工, 仅供业主建设投资估算建设造价之参考图。

图纸专用章:

注册执业章:

工程名称:

教学楼, 美术楼局部波形屋面维修工程

子项名称:

建设单位:

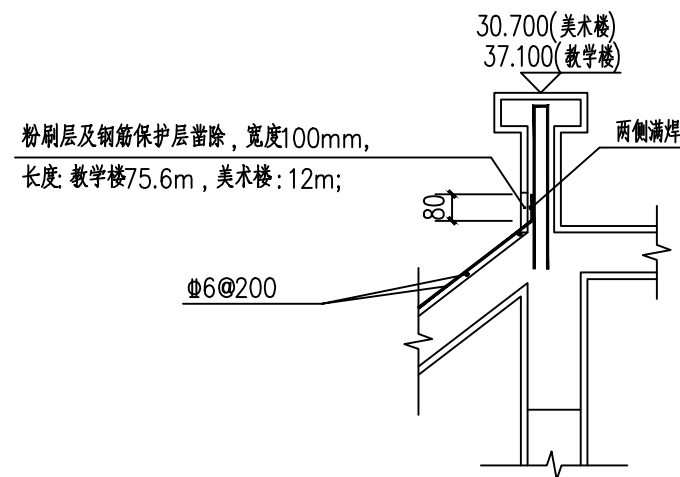
桐城师范高等专科学校

审 定	李香玲	
工程负责人	段海峰	
专业负责人	段海峰	
审 核	段海峰	
校 对	周焕强	
设 计	冯加林	
制 图	冯加林	

图 名:

屋面修复说明

项目编号	ANHTC-2024-03	
图 别	建 施	日 期
图 号	J-01	2024.01
版 本	第 1 版	



屋面钢筋与屋顶构件钢筋焊接示意图 1:20

1. 先小心清理坡屋面沥青波形瓦(以再次使用);
2. 清除坡屋面35mm厚C20细石混凝土层;
3. 沿屋脊女儿墙侧面凿除粉刷层及钢筋保护层(总厚度40mm, 长度: 75.6m);
4. 清理干净坡屋面, 绑扎Φ6@200钢筋(双向), 不得损坏原屋面SBS防水层;
5. 浇筑40mm厚C25细石混凝土层, 抹平;
6. 采用结构钉将沥青波形瓦固定于细石混凝土层上, 详见图集09J202-1图集P6页节点Pa3;
7. 维修面积: 957.8m²(教学楼)+54.2(美术楼).